

ご案内図
Information Map

Network

本店・岩手工場



福島工場



厚木事務所
(Astemo(株)厚木工場構内)

- 本店・岩手工場 Headquarter/ Iwate Plant
〒024-0335 岩手県北上市和賀町後藤2地割106番地145
2-106-145 Gotoh Waga-cho Kitakami-shi Iwate-ken 024-0335 Japan
- 福島工場 Fukushima Plant
〒963-6115 福島県東白川郡棚倉町大字福井字一里槽1番地
1, Ichiridan, Fukui, Tanagura-cho, Higashi Shirakawa-gun, Fukushima-ken,
963-6115 Japan
- 厚木事務所 Atsugi Branch
〒243-8510 神奈川県厚木市恩名四丁目7番1号
7-1 Onna 4-chome Atsugi-shi Kanagawa 243-8510 Japan

Tel: 0197-71-7211 Fax: 0197-71-7220
Tel: 0247-33-3281 Fax: 0247-33-3283
Tel: 046-225-1507 Fax: 046-225-8189

会社案内
Company profile

ACCESS



Astemoハイキャスト株式会社

素形材メーカーとして、高品質で魅力あふれる製品を、
世界に向け提供します。

As a molding material supplier, we globally provide materials that conform in every respect and are ready to work, at a high quality level.

わたしたちAstemoハイキャスト株式会社は、自動車用のエンジン機器やブレーキ製品を用途とした素形材（アルミダイキャスト品、ダクタイル鋳鉄品）を世に送り出すとともにオイルポンプ、ウォーターポンプ等の加工組立品も生産してまいりました。

「Astemo株式会社」グループの一員として、お客様にご満足いただける高品質で魅力あふれる素形材、製品を提供し、未来に向け、そして世界に向け、自動車部品事業の拡大と、新技術・新工法の採用に積極的に取り組んでまいります。

今後とも、皆様のご指導、ご支援を賜りますようお願い申し上げます。

We, Astemo High Cast, Ltd. has supplied molding materials for automotive engine component parts and braking system (aluminum die-cast and ductile iron cast) as well as has been engaged in machining and assembling oil and water pumps, etc.

As a member of "Astemo, Ltd." group, we will continuously provide molding materials and products that are attractive at a high quality level and satisfactory to our customers and we actively increase automotive arts business and adopt new technology and manufacturing method toward the future and the world.

Your instructions and assistance as always would be highly appreciated.



代表取締役社長
村川 俊隆

Toshitaka Murakawa
President & CEO

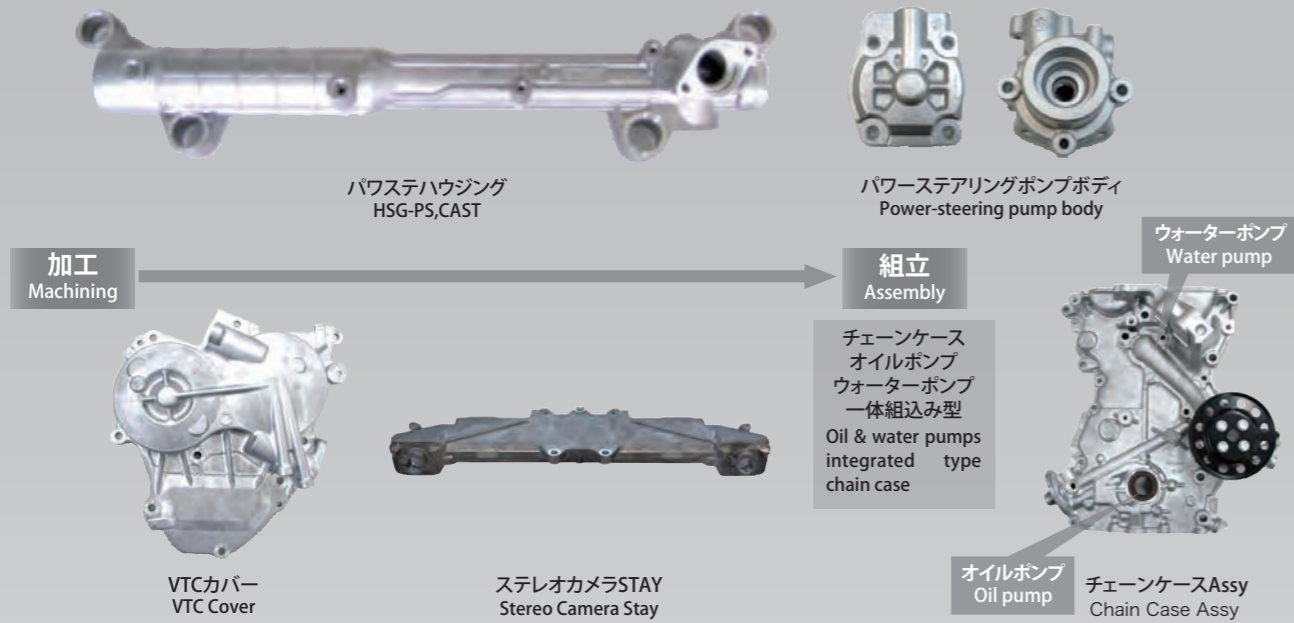
岩手工場

Iwate Plant

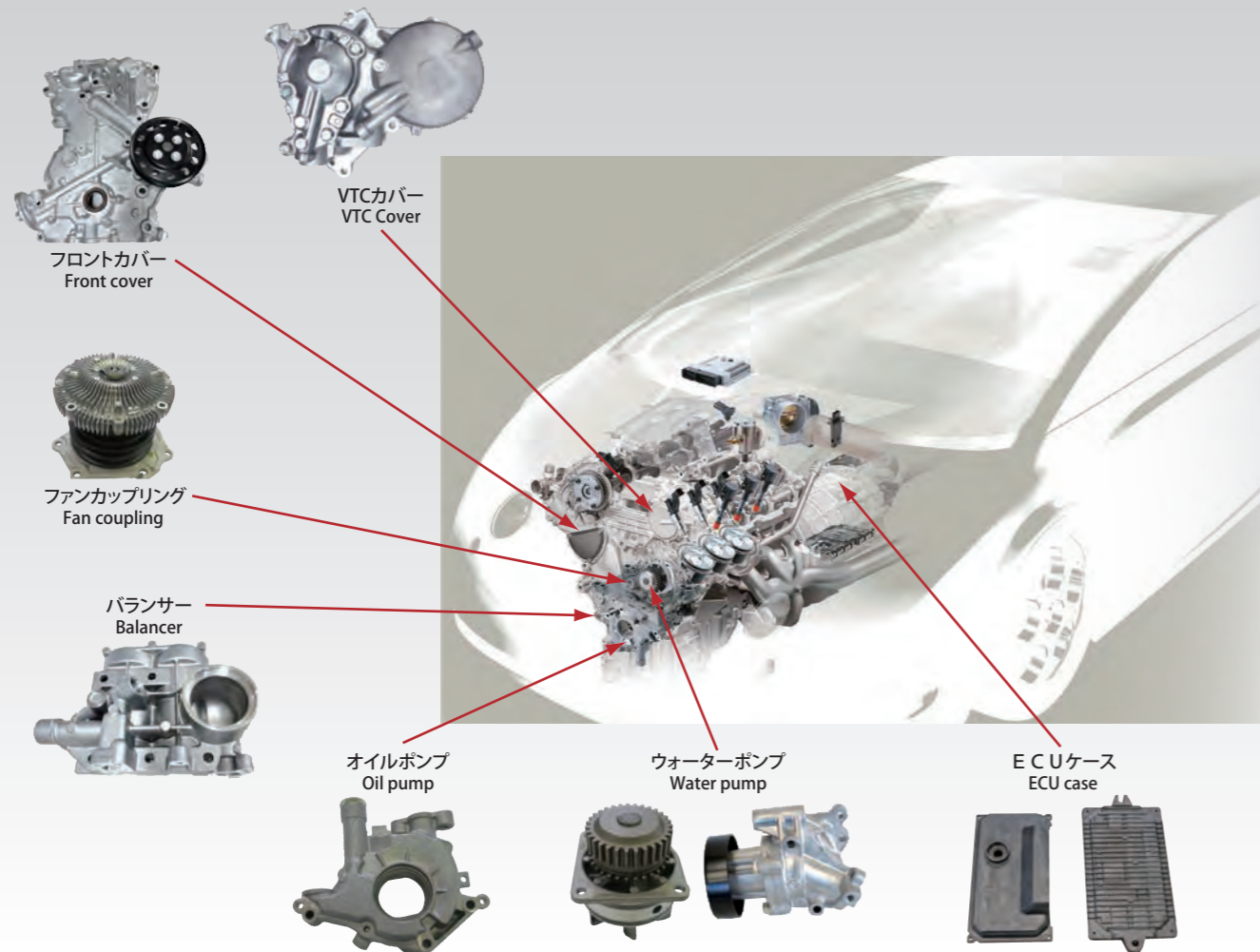
主要生産品目

Major Production Items

■ダイカスト Die-casting



エンジン系製品用途 Engine Products in use



福島工場

Fukushima Plant

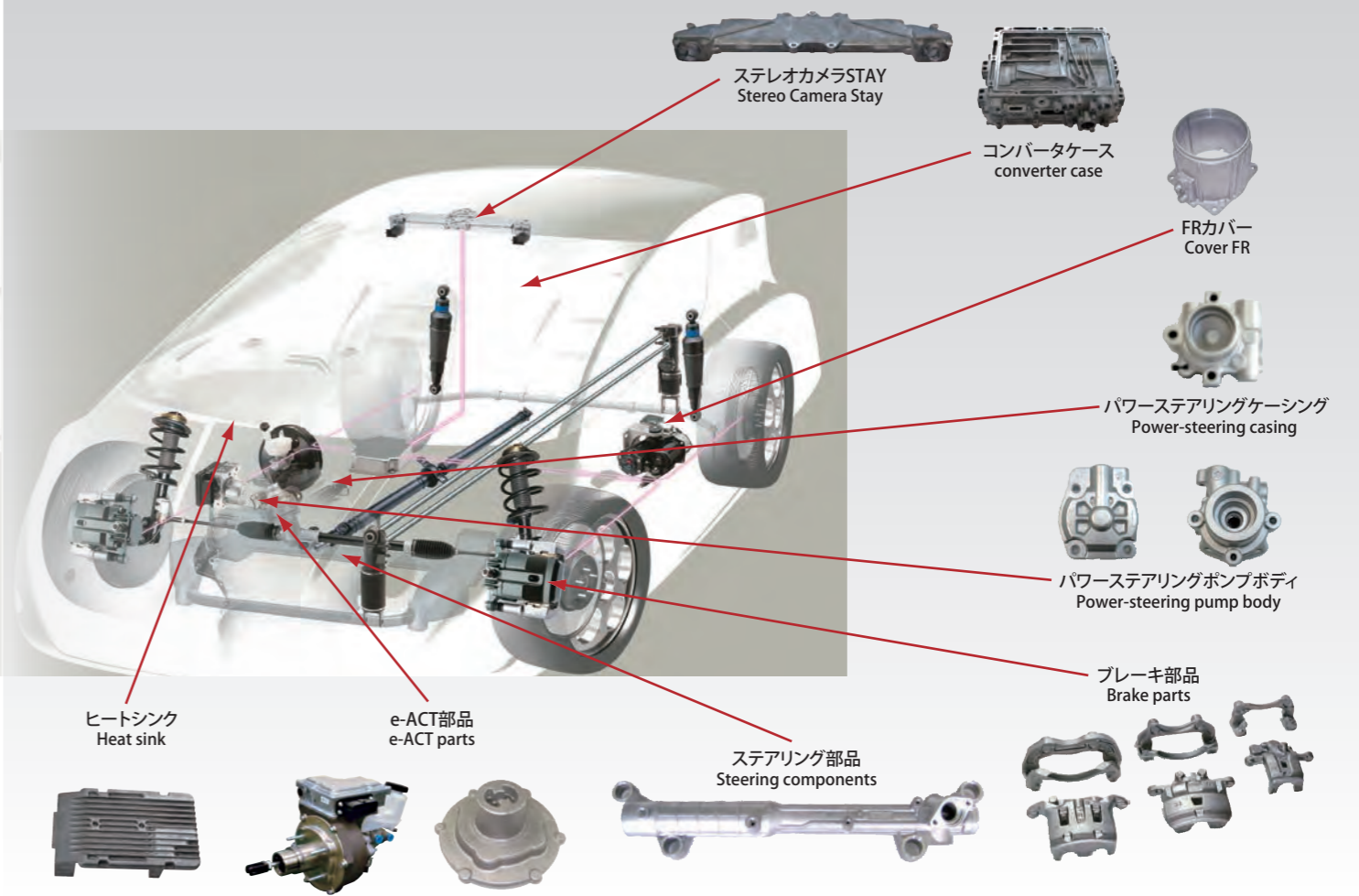
主要生産品目

Major Production Items

■自動車関連部品 Automotive parts



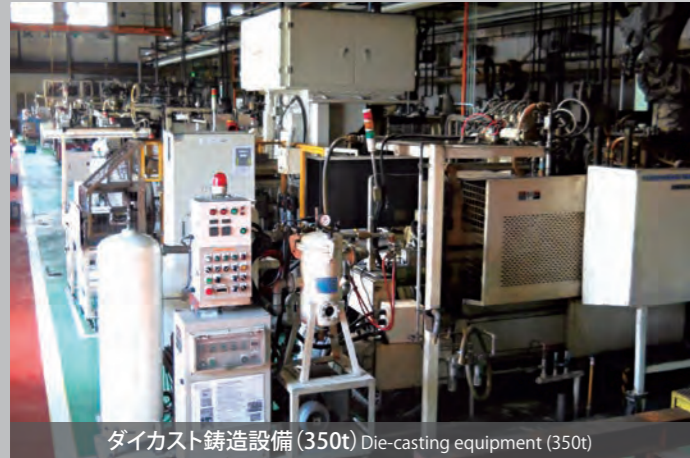
走行制御・操舵系製品用途 Drive Control System and Steering System Products in use



お客様にご満足いただける高品質で特色ある製品を
供給しております。

High-quality and distinctive products satisfactory to customers are provided.

■ダイカスト Die Cast Casting Equipment



ダイカスト鑄造設備 (350t) Die-casting equipment (350t)



ダイカスト鑄造設備 (800t) Die-casting equipmen(800t)



加工・組立ライン Machining & Assembly Line



集中溶解炉 Concentrated melting furnace

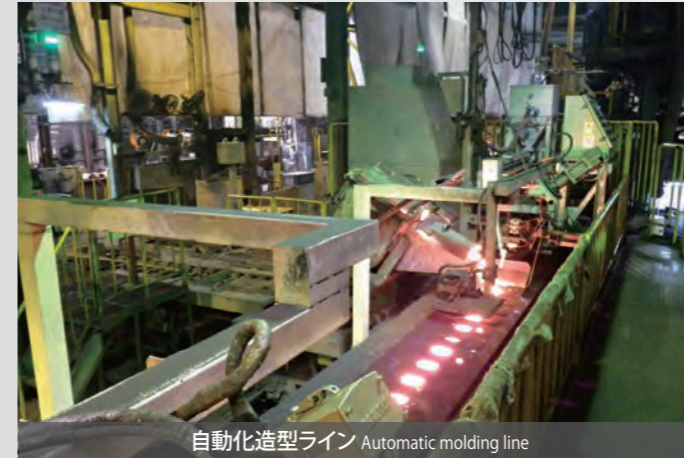


X線CT装置 X-ray CT Equipment



超音波洗浄機 Ultrasonic cleaning machine

■ダクタイル鑄鉄 Ductile Cast Iron Equipment



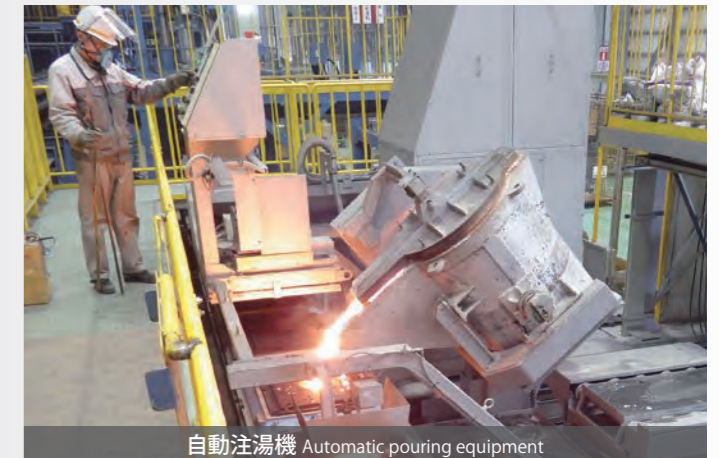
自動化造型ライン Automatic molding line



溶解炉 melting furnace



NC自動研削機 NC Automatic grinding machine



自動注湯機 Automatic pouring equipment



SEM検査装置 SEM Inspection Instrument



造型機 Molding machine

会社概要 CORPORATE PROFILE

Astemoハイキャスト株式会社 Astemo High Cast,Ltd.

会社概要

設立 : 1985年2月1日
資本金 : 7.3億円
売上高 : 125億円(2025年3月期)
従業員数 : 529人(2026年1月実績)
事業内容 : 自動車及びその他輸送用機器部品の製造、販売

Company Outline

Established : February 1, 1985
Capital : 730million yen
Sales : 12.5billion yen(Fiscal Year 2025)
Number of Employees : 529(Jan.2026)
Business operations : Manufacturing and sales of automotive and other transportation parts

本店

〒024-0335
岩手県北上市和賀町後藤2地割106番地145
Tel:0197-71-7211
Fax:0197-71-7220

Headquarter

2-106-145 Gotoh Waga-cho Kitakami-shi Iwate-ken
024-0335 Japan
Tel:0197-71-7211
Fax:0197-71-7220

生産拠点・事務所

岩手工場
〒024-0335
岩手県北上市和賀町後藤2地割106番地145
Tel:0197-71-7211
Fax:0197-71-7220

福島工場
〒963-6115
福島県東白川郡棚倉町大字福井字一里檀1番地
Tel:0247-33-3281
Fax:0247-33-3283

厚木事務所
〒243-8510
神奈川県厚木市恩名四丁目7番1号
Tel:046-225-1507
Fax:046-225-8189

Plants & Office

Iwate Plant
2-106-145 Gotoh Waga-cho Kitakami-shi Iwate-ken 024-0335 Japan
Tel:0197-71-7211
Fax:0197-71-7220

Fukushima Plant
1, Ichiridan, Fukui, Tanagura-cho, Higashi Shirakawa-gun, Fukushima-ken, 963-6115 Japan
Tel:0247-33-3281
Fax:0247-33-3283

Atsugi Branch
7-1 Onna 4-chome Atsugi-shi Kanagawa-ken 243-8510 Japan
Tel:046-225-1507
Fax:046-225-8189

敷地面積

岩手工場 : 68,653㎡ (20,803坪)
福島工場 : 86,400㎡ (26,181坪)

Site Area

Iwate Plant : 68,653㎡
Fukushima Plant : 86,400㎡

建物面積

岩手工場 : 18,849㎡ (5,712坪)
福島工場 : 22,341㎡ (6,758坪)

Floor Area

Iwate Plant : 18,849㎡
Fukushima Plant : 22,341㎡

会社沿革 CORPORATE HISTORY

会社沿革

岩手工場・厚木事務所		福島工場	
1985年 2月	会社設立 厚木市に厚和工業株式会社を設立	1972年 6月	会社設立 福島県東白川郡にトキコ株式会社の 鑄造部門を分離独立し、トキコ鑄造株式会社を 設立
1990年 7月	岩手工場完成		
1999年 10月	本社を北上市に移転		
2000年 2月	ユニシア精工株式会社を合併	1973年 1月	第一工場建屋完成
2001年 2月	社名を「株式会社ユニシア厚和」に変更	1988年 5月	第二工場建屋完成
2003年 2月	品川ダイカスト工業株式会社を合併	1992年 6月	社名を「株式会社トキコハイキャスト」に変更
2004年 5月	ISO14001の認証取得	2001年 11月	ISO14001の認証取得
2004年 9月	ISO/TS16949の認証取得	2003年 10月	ISO9001の認証取得
2004年 10月	株式会社日立製作所の100%子会社となる	2004年 10月	株式会社日立製作所の100%子会社となる
2009年 7月	日立オートモティブシステムズ株式会社の100% 子会社となる	2009年 7月	日立オートモティブシステムズ株式会社の100% 子会社となる
2012年 4月	株式会社ユニシア厚和、株式会社トキコハイキャストが合併して日立オートモティブシステムズハイキャスト株式会社を設立		
2017年 11月	物流倉庫建屋完成	2015年 2月	ISO/TS16949の認証取得
2018年 8月	IATF16949認証取得	2017年 1月	第五工場建屋完成
2021年 4月	社名を「日立オートモティブシステムズハイキャスト株式会社」から「日立Astemoハイキャスト株式会社」に変更	2018年 1月	IATF16949認証取得
2025年 4月	社名を「日立Astemoハイキャスト株式会社」から「Astemoハイキャスト株式会社」に変更		

Corporate History of Astemo High Cast, Ltd.

Iwate Plant・Atsugi Branch		Fukushima Plant	
1985 Feb.	Founded as Kowa Kougyou, Ltd. in Atsugi-shi	1972 Jun.	Founded as Tokico casting Co., Ltd. in Higashi Shirakawa-gun, Fukushima-ken casting business separation from Tokico, Ltd.
1990 Jul.	Completion of the Iwate factory		
1999 Oct.	Transfer of the head office to Kitakami-shi		
2000 Feb.	Merged "Unisia Seiko Co., Ltd."	1973 Jan.	Completion of the first factory building
2001 Feb.	Changed name to "Unisia Kowa Co., Ltd."	1988 May.	Completion of the second factory building
2003 Feb.	Merged "Shinagawa Die-casting Industry Co., Ltd."	1992 Jun.	Changed name to "Tokico High Cast, Ltd."
2004 May.	Obtained ISO14001 certification	2001 Nov.	Obtained ISO14001 certification
2004 Sep.	Obtained ISO/TS16949 certification	2003 Oct.	Obtained ISO/TS16949 certification
2004 Oct.	Wholly-owned by Hitachi, Ltd.	2004 Oct.	Wholly-owned by Hitachi, Ltd.
2009 Jul.	Wholly-owned by Hitachi Automotive Systems, Ltd.	2009 Jul.	Wholly-owned by Hitachi Automotive Systems, Ltd.
2012 Apr.	"Unisia Kowa, Ltd." and "Tokico High Cast, Ltd." merged and established "Hitachi Automotive Systems High Cast, Ltd."		
2017 Nov.	Completion of the distribution warehouse building	2015 Feb.	Obtained ISO/TS16949 certification
2018 Aug.	Obtained IATF16949 certification	2017 Jan.	Completion of the fifth factory building
2021 Apr.	Company name changed from "Hitachi Automotive Systems High Cast, Ltd." to "Hitachi Astemo High Cast, Ltd."	2018 Jan.	Obtained IATF16949 certification
2025 Apr.	Company name changed from "Hitachi Astemo High Cast, Ltd." to "Astemo High Cast, Ltd."		

主な生産品目

ダイカスト素形材
ウォーターポンプ
ファンカップリング
オイルポンプ
ステレオカメラSTAY
ダクタイル素形材
自動車用ブレーキ部品
ベアリングキャップ他

Major Production Items

Die-casting formed and fabricated materials
Water pump
Fan coupling
Oil pump
Stereo Camera Stay
Ductile formed materials
Automotive brake parts
Bearing cap etc.